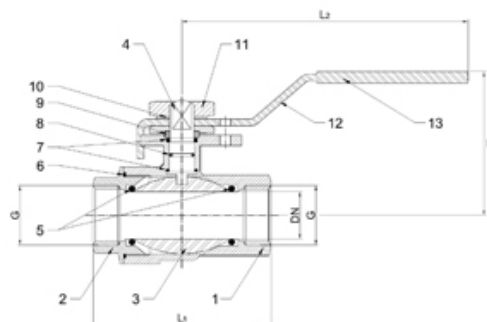


## VSB.. - N - VALVOLA A SFERA A 2 VIE A PASSAGGIO TOTALE NPT



### Descrizione:

#### Valvola a sfera a 2 vie a passaggio totale

Ricavata con processo di microfusione - Serie 1000psi - PN 63 - Lucchettabile

**Filettatura:** NPT ANSI B.1.20.1

Disponibile versione sgrassata per uso ossigeno

### Caratteristiche tecniche:

Codice di ordinazione	N	DN	L1	L2	L3	Kv
VSB-1140-N	1/4"	11	50	104	50	6
VSB-1380-N	3/8"	12.7	50	104	50	10
VSB-1120-N	1/2"	15	55	104	51.5	24
VSB-1340-N	3/4"	20.6	70	122	62	43
VSB-1110-N	1"	25.4	83	122	65	83
VSB-1540-N	1.1/4"	31.8	91	180	82	130
VSB-1320-N	1.1/2"	38.1	103	180	88	205
VSB-1420-N	2"	50.8	120	219	106	340
VSB-1520-N	2.1/2"	65	152	230	119	520
VSB-1620-N	3"	80	172	275	135	1100