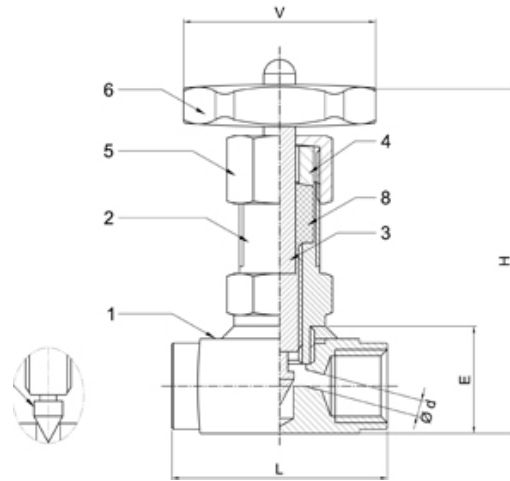


VIP.. - N - VALVOLA A SPILLO A 2 VIE NPT



Descrizione:

Valvola a spillo a 2 vie

Ricavata da barra piena - Serie 3000psi -
otturatore mobile -

Guarnizione PTFE (Teflon®) + GRAFITE

Filettatura: NPT ANSI B.1.20.1

Caratteristiche tecniche:

Codice di ordinazione	NPT	H	E	L	Ã~ d	V	Cv
VIP-1140-N	1/4"	95.2	25	50	3	50	0.50
VIP-1380-N	3/8"	100	30	55	4	63	0.75
VIP-1120-N	1/2"	118	34	60	6	63	1.04
VIP-1340-N	3/4"	123	40	70	8	63	1.85
VIP-1110-N	1	140.2	45	75	9	63	3.01
VIP-1540-N	1.1/4"	165	57	90	11	100	4.62
VIP-1320-N	1.1/2"	185	67	100	15	120	6.47
VIP-1420-N	2"	195	78	120	18	140	7.63