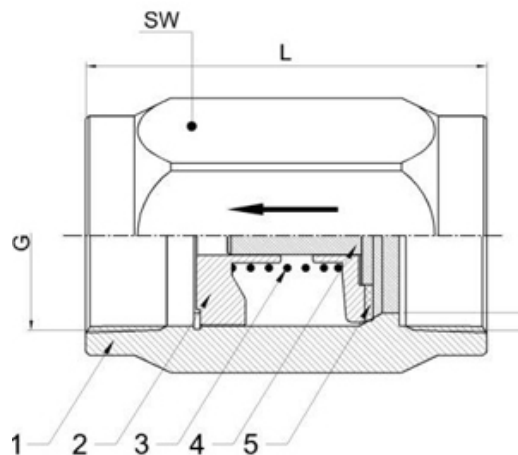


## VRU-PG.. - G - VALVOLA UNIDIREZIONALE DI LINEA GAS CIL.



### Descrizione:

#### Valvola Unidirezionale di Linea

Ricavata da barra piena - tenuta con guarnizione

**Filettatura:** Gas Cilindrica UNI/ ISO 228

Disponibile versione sgrassata per uso ossigeno

### Caratteristiche tecniche:

Codice di ordinazione	G	L	SW	∅ d
VRU-PG-1180-G	1/8"	42	14	5
VRU-PG-1140-G	1/4"	50	19	7
VRU-PG-1380-G	3/8"	60	24	10
VRU-PG-1120-G	1/2"	65	27	11
VRU-PG-1340-G	3/4"	75	34	17
VRU-PG-1110-G	1"	93	41	21
VRU-PG-1540-G	1.1/4"	110	50	29
VRU-PG-1320-G	1.1/2"	112	55	34
VRU-PG-1420-G	2"	120	75	48