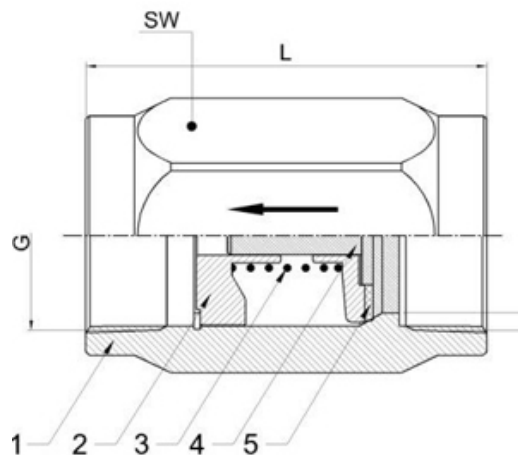


VRU-PG.. - N - VALVOLA UNIDIREZIONALE DI LINEA NPT



Descrizione:

Valvola Unidirezionale di Linea

Ricavata da barra piena - tenuta con guarnizione

Filettatura: NPT ANSI B.1.20.1

Disponibile versione sgrassata per uso ossigeno

Caratteristiche tecniche:

Codice di ordinazione	N	L	SW	Ã~ d
VRU-PG-1180-N	1/8"	42	14	5
VRU-PG-1140-N	1/4"	50	19	7
VRU-PG-1380-N	3/8"	60	24	10
VRU-PG-1120-N	1/2"	65	27	11
VRU-PG-1340-N	3/4"	75	34	17
VRU-PG-1110-N	1"	93	41	21
VRU-PG-1540-N	1.1/4"	110	50	29
VRU-PG-1320-N	1.1/2"	112	55	34
VRU-PG-1420-N	2"	120	75	48