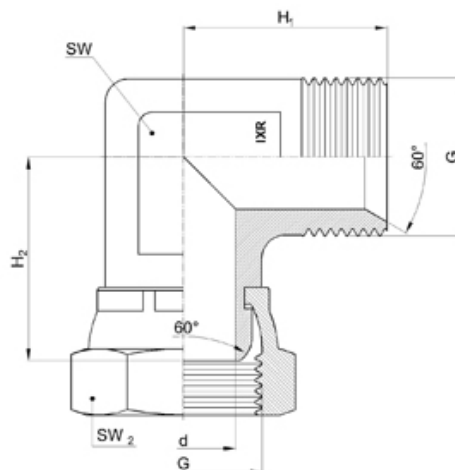


AUX40.. - RACCORDO A GOMITO 90° M/F GIREVOLE GAS CIL - 60°



Descrizione:

Riferimento: ISO 8434-6 / BS 5200

Attacchi: Maschio Sede Conica
/Femmina Girevole Sede Conica

Filettatura 1: Gas Cilindrica UNI/ISO 228

Filettatura 2: Gas Cilindrica UNI/ISO 228

Caratteristiche tecniche:

Codice di ordinazione	G	H1	H2	d	SW	SW2
AUX4001	1/8"	20	18	4	12	14
AUX4003	1/4"	24.5	23.5	6	14	19
AUX4005	3/8"	25.5	25.5	8	17	22
AUX4007	1/2"	29.5	29.5	11	19	27
AUX4009	3/4"	37	37	16	27	32
AUX4011	1"	43	43	22	36	41
AUX4013	1.1/4"	51	51	28	41	50
AUX4015	1.1/2"	59	50	33.5	50	55
AUX4017	2"					