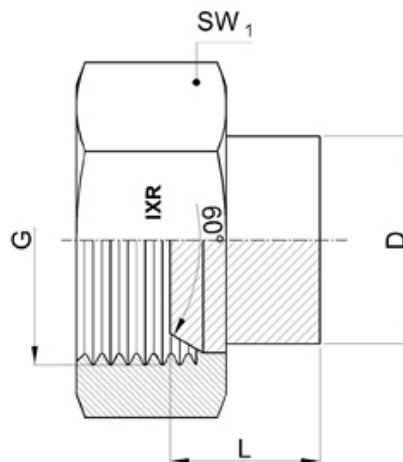


AUX59.. - TAPPO FEMMINA GIREVOLE GAS CIL - 60°



Descrizione:

Riferimento: ISO 8434-6 / BS 5200
 Filettatura : Gas Cilindrica UNI/ISO 228

Caratteristiche tecniche:

| Codice di ordinazione | G | L | SW1 | D |
|-----------------------|--------|----|-----|------|
| AUX5901 | 1/8" | 11 | 14 | |
| AUX5903 | 1/4" | 15 | 17 | 9 |
| AUX5905 | 3/8" | 15 | 19 | 12.4 |
| AUX5907 | 1/2" | 17 | 27 | 16.4 |
| AUX5909 | 3/4" | 19 | 32 | 21.3 |
| AUX5911 | 1" | 20 | 41 | 27.8 |
| AUX5913 | 1.1/4" | 22 | 50 | 36 |
| AUX5915 | 1.1/2" | 25 | 55 | |
| AUX5917 | 2" | 31 | 70 | 54.5 |