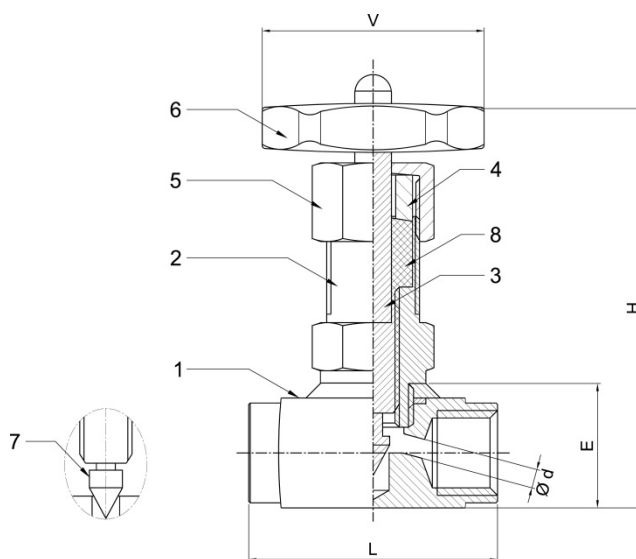


VIP - VALVOLA A SPILLO A 2 VIE

Ricavata da barra piena - serie 3000 psi – otturatore mobile



		LISTA MATERIALI VALVOLA STANDARD (*)
1	Corpo Valvola	AISI 316
2	Bonnet Avvitato	AISI 316
3	Stelo	AISI 316
4	Premi-Guarnizione	AISI 316
5	Cappello	AISI 316

		LISTA MATERIALI VALVOLA STANDARD (*)
6	Volantino	Tecnopolimero a base poliammidica (PA) rinforzato vetro (1)
7	Otturatore tipo non rotante	AISI 316
8	Guarnizione	PTFE + grafite

	TEMPERATURE RANGE:
Configurazione standard delle guarnizioni	-25°C ÷ +200°C

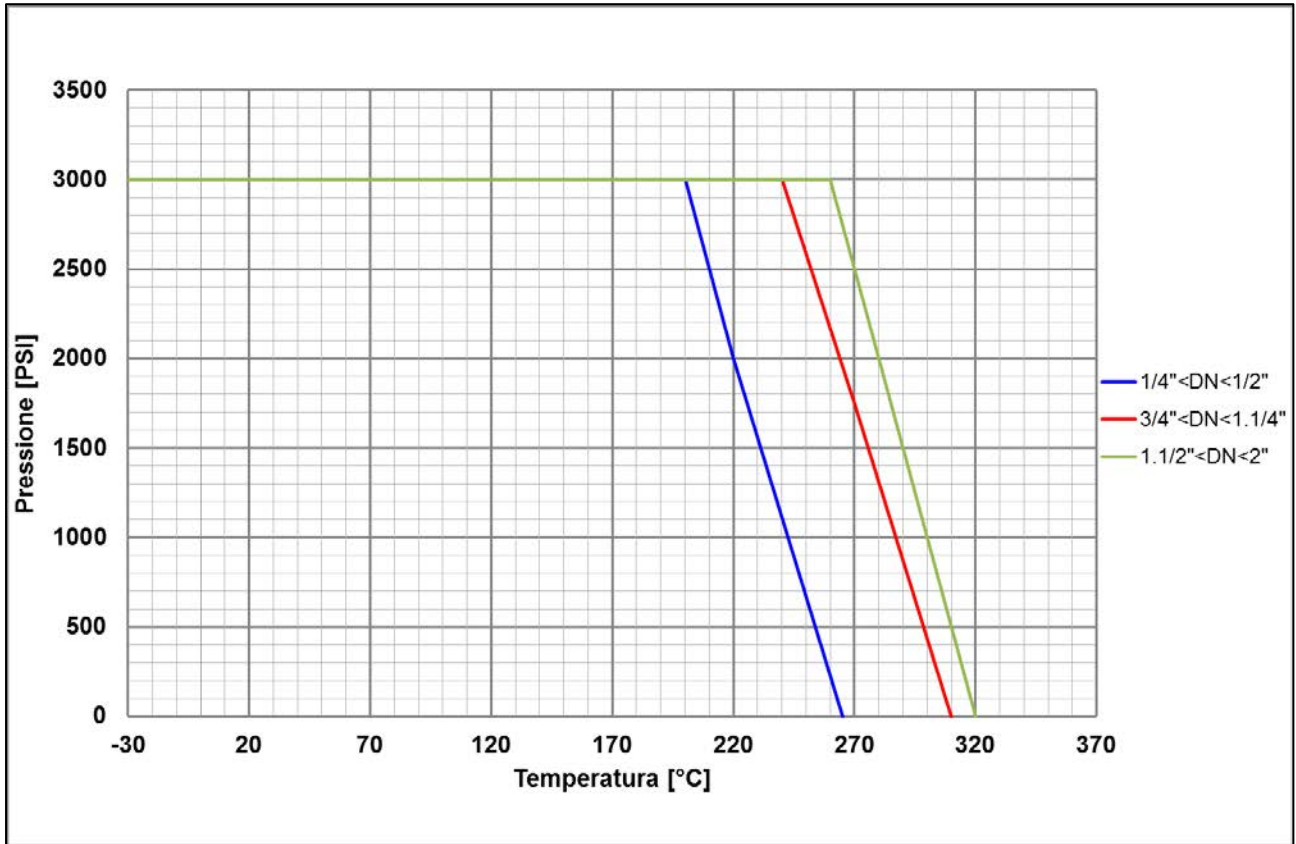
RATING psi	FILETTO GAS CILINDRICO UNI/ISO 228	CODICE DI ORDINAZIONE	Filetto NPT ANSI B.1.20.1	CODICE DI ORDINAZIONE	H chiusa [mm]	E [mm]	L [mm]	Ø d [mm]	V [mm]	Cv(2)
3000	1/4"	VIP-1140-G	1/4"	VIP-1140-N	95.2	25	50	3	50	0.50
3000	3/8"	VIP-1380-G	3/8"	VIP-1380-N	100	30	55	4	63	0.75
3000	1/2"	VIP-1120-G	1/2"	VIP-1120-N	118	34	60	6	63	1.04
3000	3/4"	VIP-1340-G	3/4"	VIP-1340-N	123	40	70	8	63	1.85
3000	1"	VIP-1110-G	1"	VIP-1110-N	140.2	45	75	9	63	3.01
3000	1.1/4"	VIP-1540-G	1.1/4"	VIP-1540-N	165	57	90	11	100	4.62
3000	1.1/2"	VIP-1320-G	1.1/2"	VIP-1320-N	185	67	100	15	120	6.47
3000	2"	VIP-1420-G	2"	VIP-1420-N	195	78	120	18	140	7.63

(1) volantino in alluminio blue per le misure 1.1/4"; 1.1/2"; 2"

(2) calcolato con acqua a 20°C – flusso orizzontale

(*) Vedere il sistema di ordinazione (pag. 3)

Curva pressione-temperatura



COME ORDINARE

DESCRIZIONE DELLA VALVOLA: **VIP - 1 14 0 - G**

