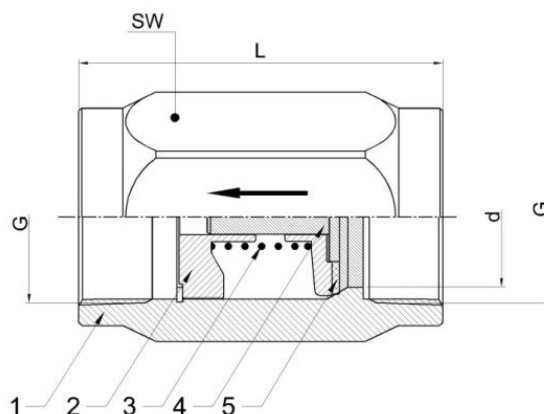


VRU-PG - VALVOLA UNIDIREZIONALE DI LINEA

Ricavata da barra piena – tenuta con guarnizione



		LISTA MATERIALI VALVOLA STANDARD (*)
1	Corpo Valvola	AISI 316
2	Anello di blocco	AISI 316
3	Molla	AISI 316

		LISTA MATERIALI VALVOLA STANDARD (*)
4	Pistoncino	AISI 316
5	Guarnizione	FKM

GUARNIZIONI DISPONIBILI (*)					
	TIPO	INDICAZIONE	NOTE	TEMPERATURE RANGE:	
Guarnizione	FKM	0	Guarnizione standard	-23°C / +230°C	-10°F / +446°F
	PTFE	1	Consigliato solo per utilizzo con liquidi	-200°C / +260°C	-328°F / 500°F
	EPDM	2	Su Richiesta	-40°C / +145°C	-40°F / 293°F
	NBR	3	Su Richiesta	-30°C / 110°C	-22°F / 212°F
	SILICONE	4	Su Richiesta	-60°C / 220°C	-76°F / 428°F
	FFKM	5	Su Richiesta	-10°C / 320°C	14°F / 610°F

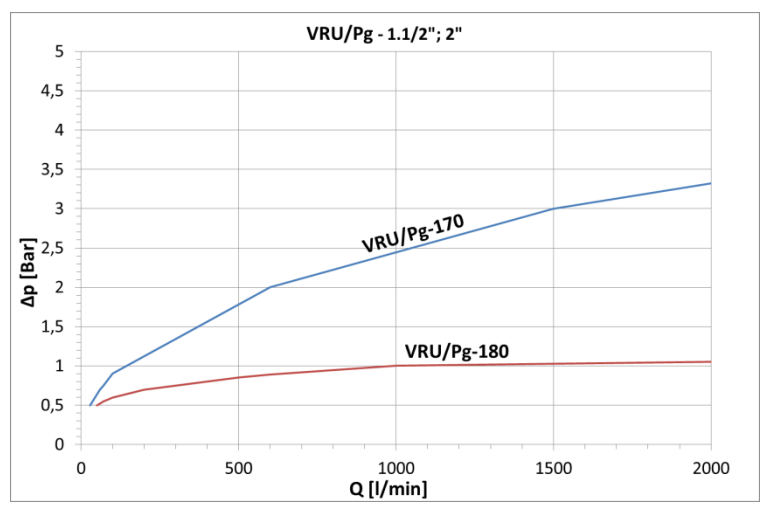
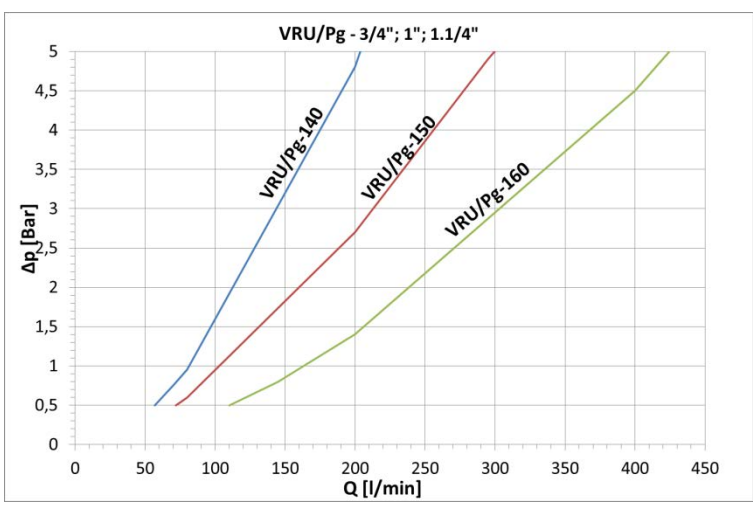
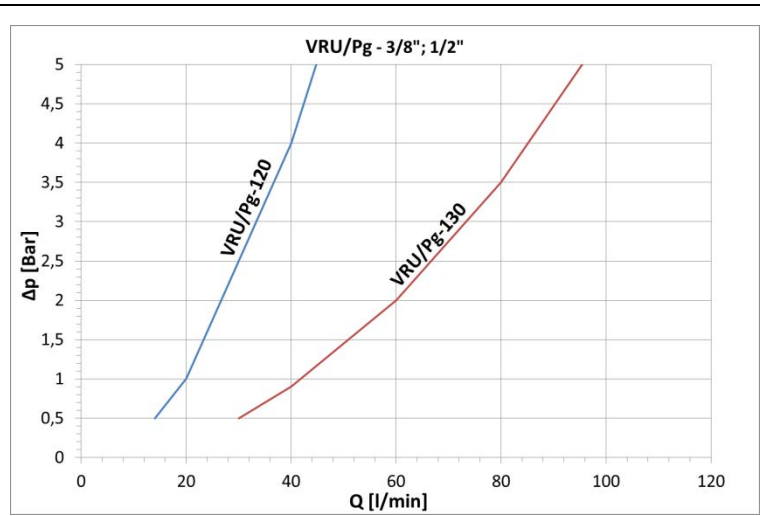
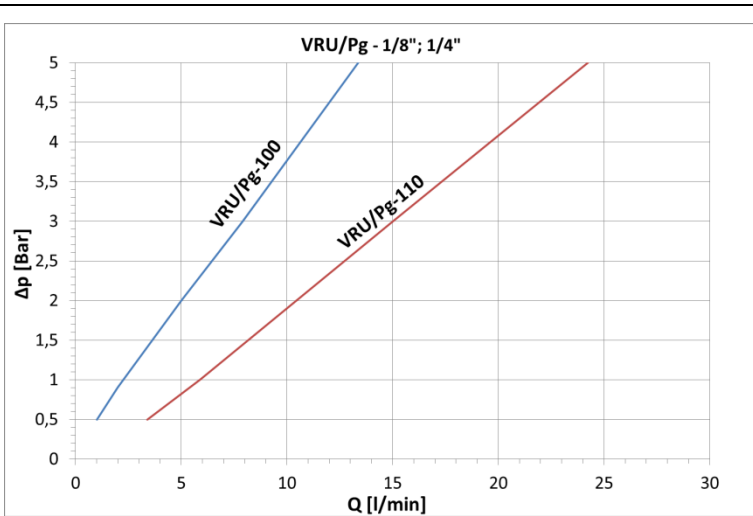
(*) Vedere il sistema di ordinazione (pag. 3)

RATING			FILETTO GAS CILINDRICO UNI/ISO 228	CODICE DI ORDINAZIONE	Filetto NPT ANSI B.1.20.1	CODICE DI ORDINAZIONE	L [mm]	SW [mm]	Ø d [mm]
psi	bar	MPa							
6000	420	42	1/8"	VRU-PG-1180-G	1/8"	VRU-PG-1180-N	42	14	5
6000	420	42	1/4"	VRU-PG-1140-G	1/4"	VRU-PG-1140-N	50	19	7
6000	420	42	3/8"	VRU-PG-1380-G	3/8"	VRU-PG-1380-N	60	24	10
6000	420	42	1/2"	VRU-PG-1120-G	1/2"	VRU-PG-1120-N	65	27	11
4350	300	30	3/4"	VRU-PG-1340-G	3/4"	VRU-PG-1340-N	75	34	17
3600	250	25	1"	VRU-PG-1110-G	1"	VRU-PG-1110-N	93	41	21
3600	250	25	1.1/4"	VRU-PG-1540-G	1.1/4"	VRU-PG-1540-N	110	50	29
3600	250	25	1.1/2"	VRU-PG-1320-G	1.1/2"	VRU-PG-1320-N	112	55	34
3000	210	21	2"	VRU-PG-1420-G	2"	VRU-PG-1420-N	120	75	48

VERSIONE SGRASSAGGIO USO OSSIGENO (X8)

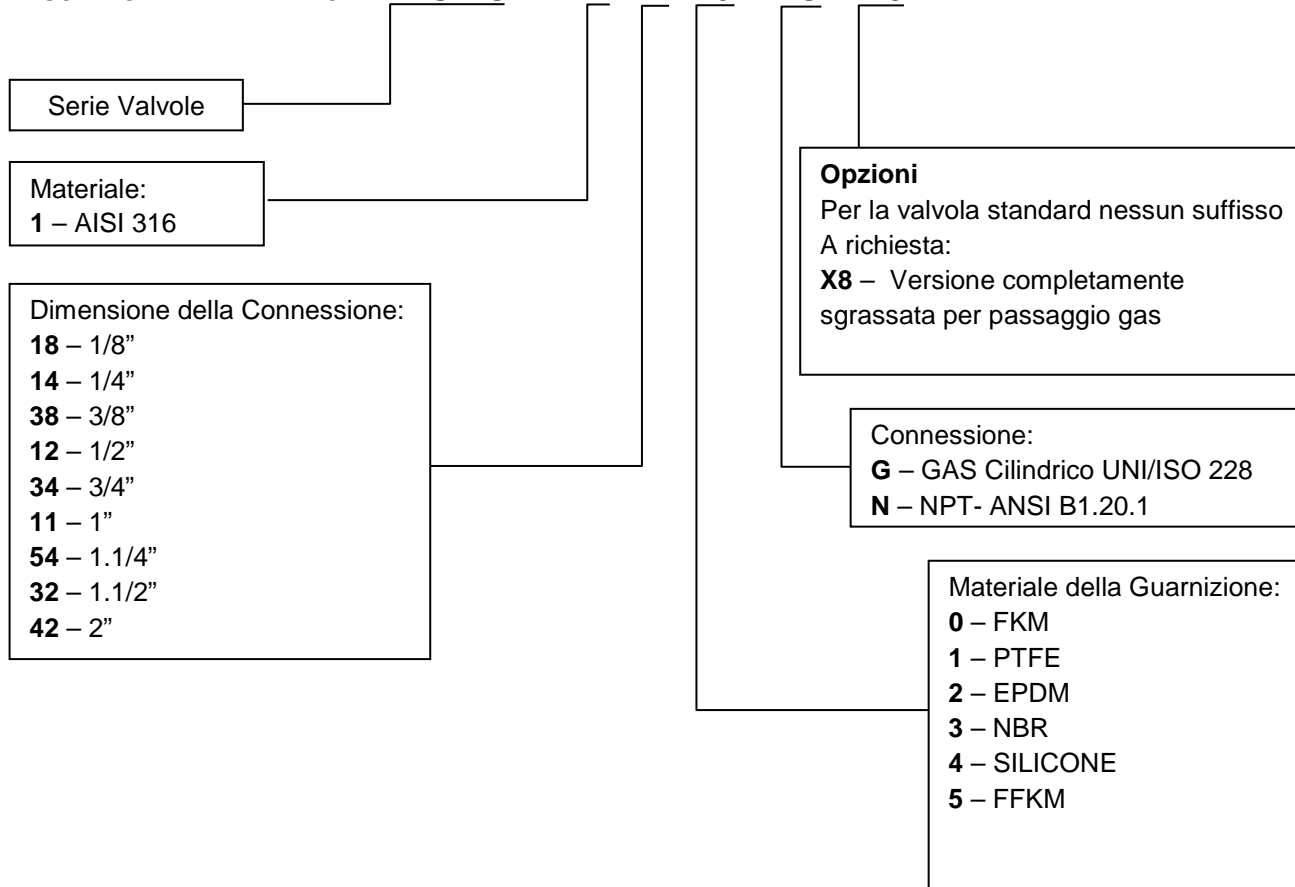


Diagrammi perdite di carico



COME ORDINARE

DESCRIZIONE DELLA VALVOLA: VRU-PG - 1 14 0 - G - X8



ATTENZIONE: la valvola standard presenta apertura 0.5 Bar.
Pressioni di apertura diverse dallo standard disponibili in opzione.